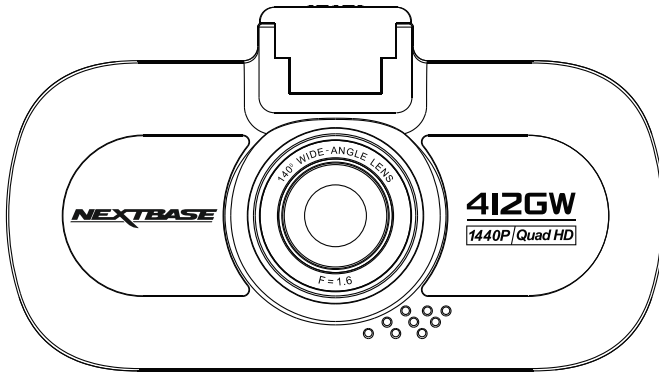


Betjeningsvejledning



INTRODUKTION TIL BENYTTELSE AF DASH CAM-KAMERA

Udvalget af iN-CAR CAM-kameraer er udviklet med tanke på brugervenlighed. Det anbefales, at standardindstillingerne IKKE ændres, da de er omhyggeligt valgt, så der opnås den bedste ydelse ved daglig brug.

Grundlæggende betjening.

Denne Dash Cam-enhed er indstillet til at optage video i filer på kun 3 minutters længde. Dette betyder, at en videofil har en håndterbar størrelse, hvis den f.eks. skal downloades og sendes til et forsikringssselskab. Med tiden vil dit MicroSD-kort blive fyldt op med videofiler, men det skal du ikke bekymre dig om. Kameraet overskriver automatisk de ældste filer for at gøre plads til nye optagelser. Du vil således aldrig mangle plads og altid have rigelig med kørselshistorik gemt på kortet.

Tjek dit Dash Cams firmwareversion, som findes i opsætningsmenuen under punktet Apparat Info. Den nyeste version kan findes på vores websted, hvor du kan hente og opdateringer efter behov.

Et kort på 16 GB kan normalt lagre de sidste 60 minutters kørselsoptagelser.

Uret og datoen indstilles automatisk i kameraet fra satellitdata ud fra det land, der er valgt i menuen Førstegangopsætning.

Uret og datoen korrigeres også automatisk for sommertid, igen baseret på det valgte land.

Kameraet har 3 betjeningstilstande: Video, foto og afspilning.

Video-tilstand: Standardtilstanden, hvor kameraet er tændt og video optages.

Fototilstand: Tilstanden, der bruges til at tage enkelte fotos.

Afspilningstilstand: Tilstanden, der bruges til at vise videooptagelser eller fotos på bilkameraets LCD-skærm.

Tryk på knappen MODE på Dash Cam-enheden for at vælge en tilstand.

Teknologi til automatisk start/stop. Denne Dash Cam-enhed registrerer, når der er strøm i stikket i cigarettænderen, efter tændingen på køretøjet er aktiveret, og påbegynder automatisk optagelse. Når tændingen slukkes, lukkes Dash Cam-enheden ned automatisk.

INTRODUKTION TIL BENYTTELSE AF DASH CAM-KAMERA

1. Tip til at få de bedste videooptagelser:

- 1.1 Placér Dash Cam-enheden midt på forruden og helst bag bakspejlet, så den ikke distraherer føreren.
- 1.2 Undgå for meget himmel i billedet. Sæt kameravinklen, så der optages i vejbanens retning. Hvis billedet har for meget himmel, vil vejen fremstå mørkere pga. af den automatiske lukketidskompensation.
- 1.3 Fjern unødvendige genstande fra instrumentbrættet. Genstande på instrumentbrættet kan skabe reflekser på forruden, som optages af kameraet.
- 1.4 Genskin fra instrumentbrættet kan minimeres ved tilkøb af et Nextbase polfilter.

2. Tip til stabil ydelse med hukommelseskortet:

- 2.1 Omformatér hukommelseskortet med jævne mellemrum. Vi anbefaler, at hukommelseskortet omformateres hver 2-3 uge. Dette vil slette alle filer fra kortet og indstille det til ny og fortsat brug med Dash Cam-enheden.
Du bør naturligvis kun gøre dette EFTER, du har downloadet de filer, du vil beholde, da formateringen af kortet vil slette alt indhold.
- 2.2 Formatér dit hukommelseskort i Dash Cam-kameraet. Dette sikrer, at kortet er struktureret specifikt til dit kamera. Tryk to gange på MENU, og vælg indstillingen Formatér kort. Følg herefter instruktionerne på skærmen.
- 2.3 Sluk for Dash Cam-enheden, før SD-hukommelseskortet tages ud. Dette forhindrer, at hukommelseskortet eller filerne på det beskadiges. SLUK for Dash Cam-enheden hver gang hukommelseskortet tages ud eller sættes i.

INDHOLD

INTRODUKTION TIL BENYTTELSE AF DASH CAM-KAMERA	02
INDHOLD	04
SIKKERHEDSANVISNINGER	05
VÆR OPMÆRKSOM PÅ FØLGENDE VED BRUG AF PRODUKTET	05
FCC ERKLÆRING	06
PRODUKTSPECIFIKATION	09
INDHOLDET I PAKKEN	10
PRODUKTETS FUNKTIONER	10
GPS-OPHÆNG MED STRØM	11
KAMERA - DELE OG KNAPPER	12
INSTALLATION I KØRETØJET	17
FØRSTEIBRUGTAGNING	21
VIDEOTILSTAND	22
FOTOTILSTAND	27
AFSPILNINGSTILSTAND	29
MENUEN OPSÆTNING	33
PC FORBINDELSE	36
TV FORBINDELSE	37
Wi-Fi FORBINDELSE	37
FEJLFINDING	38

SIKKERHEDSANVISNINGER

Læs venligst manualen grundigt før betjening og gem den til senere brug. Det vil være nyttigt, hvis du støder på nogen betjeningsproblemer.

ADVARSEL Udsæt ikke under nogen omstændigheder produktet for regn, fugtighed eller vand, dette kan medføre risiko for elektrisk stød eller brand.

FORSIGTIG Nedsæt risikoen for elektrisk stød ved aldrig selv at udføre service ud over det, der er beskrevet i denne manual, med mindre du er specielt uddannet til det.

Få apparatet tjekket af en kvalificeret tekniker hvis:

Apparatet har været udsat for regn eller fugt.

Apparatet ikke lader til at fungere korrekt.

Apparatet opfører sig mærkbart anderledes end sædvanligt.

KVÆLE Nogle produkter kan indeholde komponenter, der er små nok til at blive slugt. Opbevares utilgængeligt for børn.

LCD En LCD-skærm (Liquid Crystal Display) er en kompleks komponent med mange lag, som indeholder 691.200 pixel. Pixels kan dog svigte i gennem produktets normale livstid. 1 pixel har en fejlrate på 0,0001 %, og én pixelfejl pr. år i drift betragtes som normalt og er ikke anledning til bekymring.

WEEE **Bortskaffelse af affald fra elektrisk og elektronisk udstyr og/eller batteri af brugere i private husholdninger i Den Europæiske Union.**



Dette symbol på produktet eller dets indpakning angiver, at produktet ikke må behandles som husholdningsaffald. Du skal bortskaffe dit gamle udstyr og/eller batteri ved at overdrage det til den gældende genbrugsordning for genbrug af elektronisk udstyr og / eller batteri. For yderligere information kontakt venligst dit lokale renovationsvæsen.

VÆR OPMÆRKSOM PÅ FØLGENDE VED BRUG AF PRODUKTET

1. Kontrollér, at forruden er ren og uden fedt, før der monteres på den.
2. Blokér ikke udsynet fremad til vejen og sørg for, at udløsning af airbags ikke er begrænset i tilfælde af uheld.
3. Når biladapteren ikke anvendes, skal den tages ud af både jævnstrømsstikket på 12/24 V i bilen og enheden.
4. Rengør kun enheden med en blød og tør klud. Ved meget snavs anvendes et neutralt rengøringsmiddel opløst i 5-6 dele vand på en blød klud. Bemærk, at alkohol, fortynder, benzen og lign. kan medføre beskadigelse af maling og belægning.
5. Undgå kontakt med objektivet. Det kan blive beskadiget.
6. Rengør kun, hvis nødvendigt, glasobjektivet forsigtigt med objektivrengemiddel påført en blød klud.
7. Videooptagelser udført med denne Digital Video Recorder er kun beregnet til privat brug.
8. Udgivelse af optagelser på YouTube, internettet eller via andre metoder er underlagt lovgivning om beskyttelse af data (The Data Protection Act), som skal følges og overholdes. Hvis denne Digital Video Recorder skal anvendes i et kommercielt miljø som f.eks. i en lastbil, gælder regelsæt om overvågningskameraer (The CCTV Regulation) også sammen med regelsættene for databeskyttelse (The Data Protection Act). Dette gælder opsætning af mærkater, der angiver, at overvågning med kameraer udføres, at der ikke foretages optagelse af lyd, og at der sker videregivelse af oplysninger, om hvem der administrerer de indsamlede data til de relevante myndigheder.
9. Videoafspilning på enheden, som er synlig for føreren, er forbudt eller begrænset i visse lande eller stater. Overhold disse love.
10. Under kørsel: Justering af enhedens knapper og indstillinger må ikke udføres, da dette kan distrahere føreren.

FCC ERKLÆRING

This device complies with Part 15 of the FCC Rules. Operation is subject to the following two conditions: (1) this device may not cause harmful interference, and (2) this device must accept any interference received, including interference that may cause undesired operation.

This equipment has been tested and found to comply with the limits for a Class B digital device, pursuant to Part 15 of the FCC Rules. These limits are designed to provide reasonable protection against harmful interference in a residential installation. This equipment generates, uses and can radiate radio frequency energy and, if not installed and used in accordance with the instructions, may cause harmful interference to radio communications. However, there is no guarantee that interference will not occur in a particular installation. If this equipment does cause harmful interference to radio or television reception, which can be determined by turning the equipment off and on, the user is encouraged to try to correct the interference by one or more of the following measures:

- Reorient or relocate the receiving antenna.
- Increase the separation between the equipment and receiver.
- Connect the equipment to an outlet on a circuit different from that to which the receiver is connected.
- Consult the dealer or an experienced radio/TV technician for help.
- This appliance and its antenna must not be co-located or operated in conjunction with any other antenna or transmitter.
- A minimum separation distance of 20cm must be maintained between the antenna and the person for this appliance to satisfy the RF exposure requirements.

FCC CAUTION:

Any changes or modifications to the equipment not expressly approved by the party responsible for compliance could void your authority to operate the equipment.

FORENKLET EU ERKLÆRING AF OVERENSSTEMMELSE

Hermed erklærer Portable Multimedia Limited, at radioudstyrstypen NBDVR412GW er i overensstemmelse med direktiv 2014/53/EU. EU-overensstemmelseserklæringens fulde tekst kan findes på følgende internetadresse: <https://www.nextbase.com/certifications/>

PRODUKT TRÅDLØS INFORMATION

2400–2483.5 MHz: Wi-Fi (Max 16.3 dBm), BT (Max 6.0 dBm), BLE (Max 6.0 dBm).

OPLYSNINGER OM RF-EKSPONERING (MPE)

Denne enhed opfylder EU-kravene og Den Internationale Kommission for Ikke-Ioniserende Strålebeskyttelse (ICNIRP) om begrænsning af eksponering for offentligheden for elektromagnetiske felter ved hjælp af sundhedsbeskyttelse. For at overholde kravene til RF-eksponering skal dette udstyr betjenes i mindst 20 cm adskillelsesafstand til brugeren.

FCC ERKLÆRING (FORTSAT)

SUPPLIER'S DECLARATION OF CONFORMITY

(47 CFR Section 2.906).

We; Tank Design

Hereby, Declare that the essential requirements set out in the 47 CFR Sections 2.906 of FCC, have been fully fulfilled on our product with indication below:

1. Applicant's Info

Company Name: Portable Multimedia Ltd

Mailing Address: Unit 2, Caerphilly Business Park, Van Road, Caerphilly. CF83 3ED. UK

Contact: Graham Lambert

Tel: +44 02920 866429

Email Address: support@nextbase.com

2. Product Info

Product Name: Dash Cam

Model No.: NBDVR412GW

Brand Name: Nextbase

3. Applied Standard

Standards

E-CFR Title 47 Part 15 Subpart B—Unintentional Radiators: 2017

Report No. WTS18S01100307E

4. Test Firm Used to Take Measurements:

Name: Waltek Services (Shenzhen) Co., Ltd.

Address: 1/F, Fukangtai Building, West Baima Rd Songgang Street, Baoan District,
Shenzhen, Guangdong, People's Republic of China, 518105

Contact Name: Philo Zhong

Tel: +86 755 8355 1033 802

Email: CB@waltek.com.cn

Designation No.: CN1201

FRN: 0027148261

FCC ERKLÆRING (FORTSAT)

SUPPLIER'S DECLARATION OF CONFORMITY CONTINUED

5. FCC Marking



6. Responsibilities and obligations

Strictly follow the FCC rules of 2.906, 2.908, 2.909.

7. Applicant's Authorization

Company Name: Portable Multimedia Ltd

Mailing Address: Unit 2, Caerphilly Business Park, Van Road, Caerphilly. CF83 3ED. UK

Contact Person: Graham Lambert

Signature: *G. K. Lambert*

Email Address: support@nextbase.com

Tel: +44 02920 866429

Date: 28th March 2018

8. Responsible party in US.

Company Name: Tank Design

Mailing Address: 158 Sidney Street, Cambridge, MA 02139, United States

Contact Person: Mr Scott Watts

Signature: *Scott Watts*

Email Address: SWatts@tankdesign.com

Tel: (617) 388-8380

Date: 28th March 2018

PRODUKTSPECIFIKATION

Modelnummer / Nav	NBDVR412GW / NEXTBASE iN-CAR CAM PROFESSIONAL
Strømkrav	5 V/1,5 A
Strømforsyning	Strømkabel på 12-24 V jævnstrøm til bil (medfølger) Sikringstype: 20 mm/2 A Udgangseffekt: 5 V jævnstrøm
Sensoropløsning	4 M pixel (4.085.760 pixel)
Objektiv -	
Type/Vinkel/Objektivåbning	6 G/140°/F1.6
Optagelse Opløsning	2560 x 1440 ved 30 fps (standard)
Skærmstørrelse	3,0"
Skærmopløsning	960 (B) X 240 (H) pixel x RGB
Skærmforhold	16:9
Kortlæser	MicroSD, Kategori 10, op til 128 GB
SD Card (anbefalet type)	8-128 GB, SDHC, Klasse 10 (48 mb/s), brug et velkendt varemærke for at få det bedste resultat
Filkapacitet for SD Card ved optagelse (baseret på standardindstillinger)	8GB MicroSD = 30 minutters optagelse 16GB MicroSD = 60 minutters optagelse 32GB MicroSD = 120 minutters optagelse 64GB MicroSD = 240 minutters optagelse 128GB MicroSD = 480 minutters optagelse
Optageformat	MOV
Video/Lyd-udgang	HD (High Definition): Type C-stik (video/lyd) SD (Standard Definition): 3,5 mm jack-stik (video/lyd)
Internt batteri	Lithium-ion 3,7 V/260 mAh (ca. 30 min. optagelsestid). Batteridesign, der aktiverer funktion til automatisk slukning ved strømtab i bilen. Er ikke beregnet som værende alternativt strømkilde og erstatning for den medfølgende biladapter.
Enhedens dimensioner	106 x 59 x 38 mm
Enhedens vægt	86 g

'Android' er et varemærke tilhørende Google Inc. i USA og andre lande.

'Mac' er et registreret varemærke tilhørende Apple Inc. i USA og andre lande.

'iOS' er et varemærke eller registreret varemærke tilhørende Cisco i USA og andre lande.

© 2015 Google Inc. Alle rettigheder forbeholdes. Korttjenesten Google Maps™ er et varemærke tilhørende Google Inc.

Windows er et registreret varemærke tilhørende Microsoft Corporation i USA og andre lande.

Exmor R er et varemærke tilhørende Sony Corporation.

STARVIS er et varemærke tilhørende Sony Corporation.

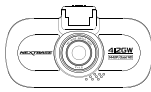

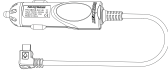
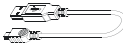


microSD™ og microSD-logoet er varemærker tilhørende SD-3C, LLC.

Wi-Fi® er et registreret varemærke tilhørende Wi-Fi Alliance Corporation.

Andre varemærker og handelsnavne tilhører de respektive ejere.

INDHOLDET I PAKKEN

Kontrollér indholdet i din pakke med iN-CAR CAM-produktet.

iN-CAR CAM 	GPS-ophæng med strøm  (klæbeophæng medfølger)	Strømkabel til bil 	USB-kabel 
Klæbemærke til vindue 	Kvikstartguide 		

Produktet kan se lidt anderledes ud, end vist ovenfor.

PRODUKTETS FUNKTIONER

Tak, fordi du købte dette NEXTBASE iN-CAR CAM-produkt. I dette afsnit introduceres nogle af enhedens funktioner.

3,0" LCD-farveskærm

LCD-skærm, der er nem at bruge og se afspilning af både optagede videoer og fotos på.

GPS-ophæng med strøm

Leveres med nemtopsætteligt ophæng, der gør, at iN-CAR CAM-enheden kan sættes op hurtigt og nemt. Strømkablet til bilen kan forblive på plads og sluttet til ophænget.

GPS-logføring

Registrering af GPS-koordinater og dato og tidspunkt, så turen kan vises ved hjælp af den medfølgende software til afspilning på en Windows- eller Mac-computer. Softwaren kan også downloades fra www.nextbase.com

WiFi-tilslutning

Opret forbindelse til iN-CAR CAM-enheden fra din smartphone eller tablet, og brug dem til at starte/stoppe optagelse eller til at få vist eller downloade filer fra iN-CAR CAM-enheden.

G-sensor/Filbeskyttelse

Ved stød beskytter enheden automatisk optagelsen og stopper dermed overskrivning af filen. Dette kan også udføres manuelt ved at trykke på Beskyt-knappen. Enkelte filer kan også beskyttes ved visning i afspilningstilstand.

Teknologi til automatisk start/stop

Denne iN-CAR CAM-enhed registrerer, når der er strøm i stikket i cigarettænderen, efter tændingen på køretøjet er aktiveret, og påbegynder automatisk optagelse. Når tændingen slukkes, lukkes iN-CAR CAM-enheden ned automatisk.

Intelligent Parkeringstilstand

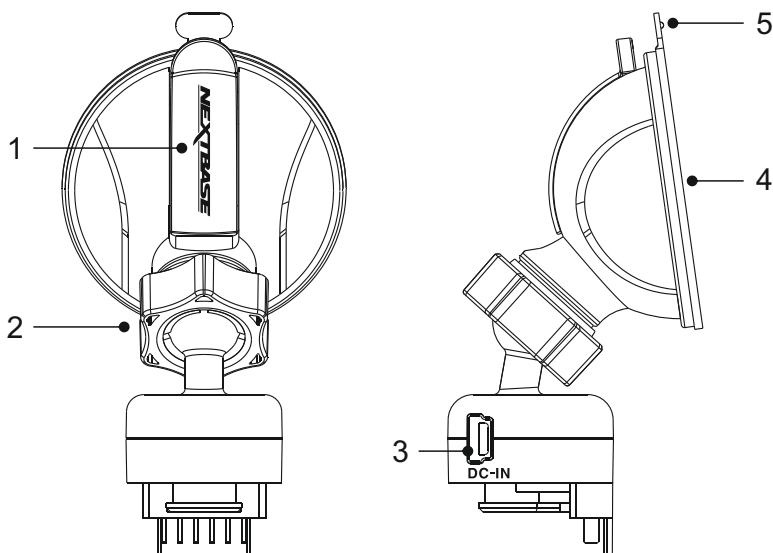
Når Parkeringstilstand er aktiveret, går Dash Cam-kameraet på standby efter 5 minutters inaktivitet. Dash Cam-kameraet tænder automatisk og optager 2 minutters video, hvis der registreres fysisk bevægelse af dit køretøj.

Indbygget mikrofon og højttaler

Optag lyd sammen med videooptagelserne.

GPS-OPHÆNG MED STRØM

Se komponenterne til ophænget med strøm nedenfor.



1. Låsegreb

Låsegrebet bruges til at fastgøre på og fjerne ophænget fra forruden. Træk grebet nedad for at gøre ophængt klar til opsætning på ruden. Skub grebet til det låser fast, når ophængt sidder godt fast på forruden (på et egnet sted).

2. Låsering

Låseringen løsnes for at justere iN-CAR CAM-enhedens position, hvis dette er nødvendigt. Husk at stramme igen før ibrugtagning.

3. Jævnstrømsstik

Sæt det medfølgende kabel til bilstrøm i her.

4. Sugekop

Bruges til at fastgøre på og fjerne ophængt fra forruden. Sættes på et frit område af forruden uden andre materialer.

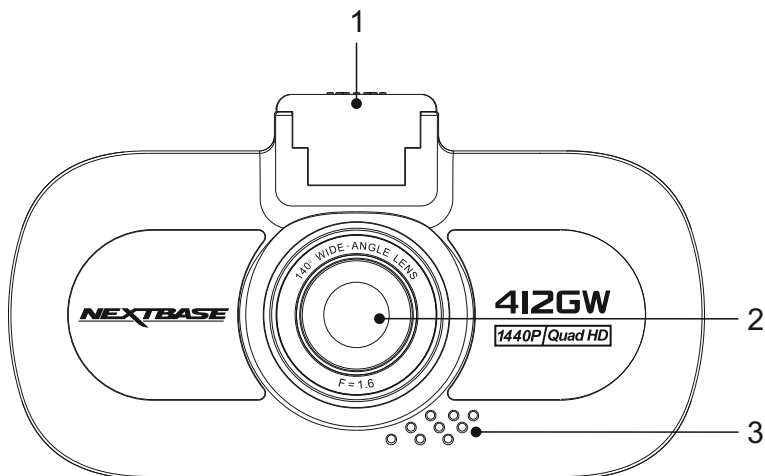
5. Frigørelsestap til sugekop

Når låsegrebet er åbnet, bruges denne frigørelsestap til at bryde kontakten mellem ophængt og forruden.

KAMERA - DELE OG KNAPPER

Se dele og knapper til iN-CAR CAM-enheden nedenfor.

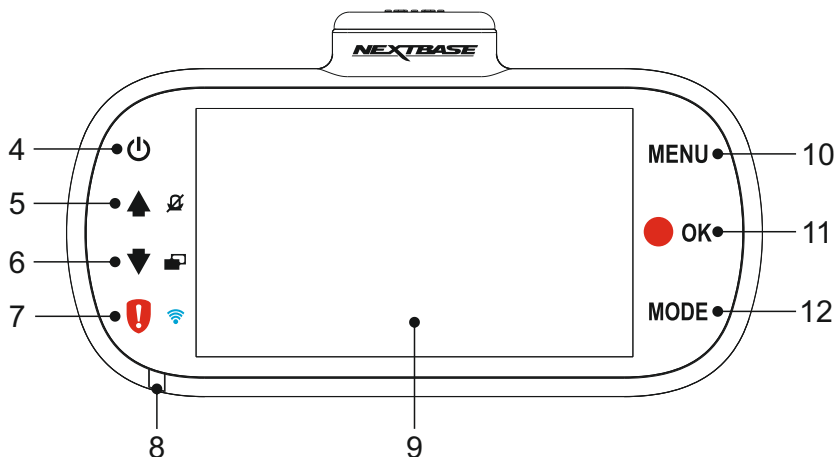
Front:



- 1. Ophængspunkt (placeret under støvdækket)**
Når støvdækket er taget af, sættes ophænget fast på dette sted.
- 2. Kameraobjektiv**
Vidvinklet 140° glasobjektiv med 6 elementer for optimal billedkvalitet.
- 3. Højtaler**
Indbygget højtaler med afspilning af lyd direkte fra iN-CAR CAM-enheden.

KAMERA - DELE OG KNAPPER (FORTSAT)

Bagsiden:



4. Tænd/Sluk

Tryk på tænd/sluk-knappen i 2 sekunder for at tænde eller slukke iN-CAR CAM-enheden.

5. Op/Mikrofon fra

Op:

Tryk her for at gå opad i menuer og for at flytte til den foregående fil i afspilningstilstand.

Mikrofon fra:

Tryk på denne knap for at slukke/tænde for mikrofonen (lydoptagelse). Kun tilgængelig i videotilstand.

6. Nedad/Skærm fra

Nedad:

Tryk her for at gå nedad i menuer og for at flytte til den næste fil i afspilningstilstand.

Skærm fra:

Tryk på denne knap for at slukke/tænde for skærmen. Kun tilgængelig i videotilstand.

7. Beskyt fil/WiFi

Beskyt fil:

Tryk på denne knap, mens der optages, for at beskytte den aktuelle fil ved nødstilfælde.

Bemærk:

- En markering vil kunne ses på optagelsen med angivelse af, hvornår beskyttelsen blev foretaget.

WiFi:

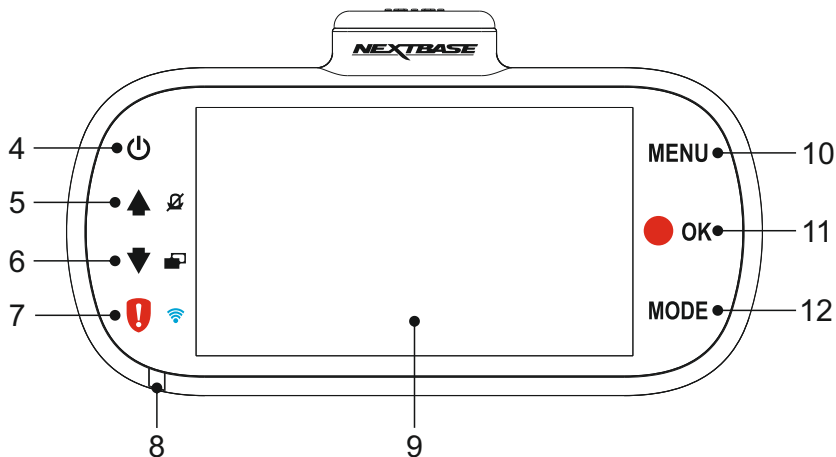
Tryk på at hold knappen nede i 3 sekunder for at tænde for WiFi-tilstand. Dette er ikke tilgængeligt under optagelse eller afspilning.

Bemærk:

- Tryk på knappen OK for at lukke WiFi-tilstand, når en parret enhed er frakoblet.

KAMERA - DELE OG KNAPPER (FORTSAT)

Fortsat fra forrige side.



8. Tofarvet LED-lampe

Rød = Tændt
Blinker rødt = optager
Blåt = batteriopladning

9. Skærmtype

3,0" LCD farveskærm til visning af de optagne filer på iN-CAR CAM-enheden.

10. Menu

Tryk på denne knap for at åbne menuen for den aktuelle tilstand, tryk to gange for at åbne menuen Opsætning.

11. Optag/OK

Optag:

Tryk på denne knap for at starte eller stoppe en optagelse i videotilstand eller for at tage et foto i fototilstand.

OK:

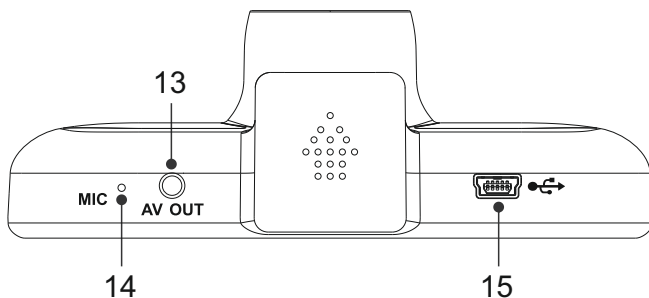
Tryk på denne knap for at bekræfte et valg i en menu.

12. Tilstand

Tryk på denne knap for at skifte mellem video-, foto- og afpilningstilstand.

KAMERA - DELE OG KNAPPER (FORTSAT)

Top:



13. AV UD-stik

Bruges til at slutte iN-CAR CAM-enheden til et tv via et AV-kabel (sælges separat).

14. Mikrofon

Indbygget mikrofon til lydoptagelse.

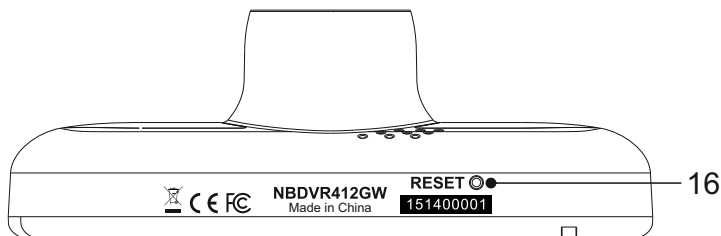
15. Jævnstrøms- og USB-stik

Til tilslutning af medfølgende strømkabel til bil eller USB-datakabel.

Bemærk:

- Bilstrømkablet er normalt sluttet til ophænget, når det anvendes, og ikke direkte til dette stik.

Bund:

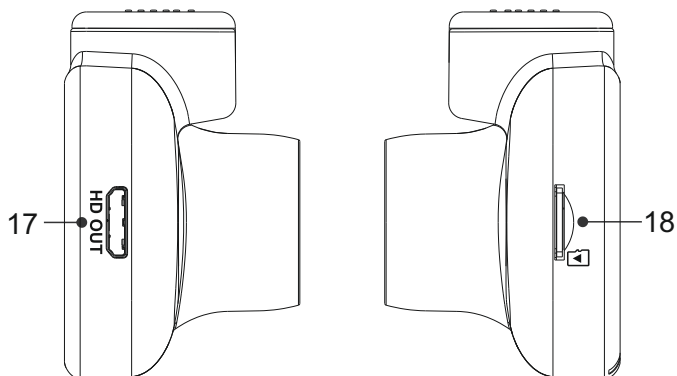


16. Knappen Nulstil

Hvis iN-CAR CAM-enheden ikke reagerer, kan der trykkes på knappen RESET for at genstarte iN-CAR CAM-enheden.

KAMERA - DELE OG KNAPPER (FORTSAT)

Sider:



17. HD-udgang

Anvendes ved tilslutning af dit iN-CAR CAM til et TV ved hjælp af et HD-kabel (sælges separat).

18. Stik til MicroSD-kort

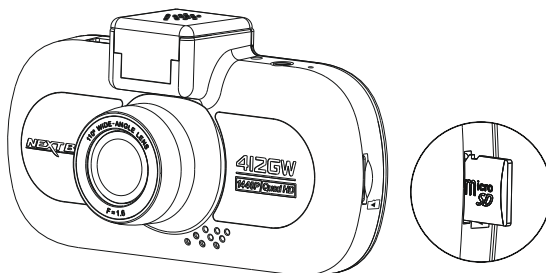
Sæt MicroSD-kortet i her og kontroller, at guldkontakterne peger mod bagsiden af iN-CAR CAM-enheden.

INSTALLATION I KØRETØJET

Følg instruktionerne nedenfor for installation af iN-CAR CAM-enheden første gang. Ved daglig brug tages kameraet blot af ophænget.

1. Isæt MicroSD-kort

Sæt et egnet MicroSD-kort (Klasse 10 48/Mbps) i iN-CAR CAM-enheden og kontroller, at guldkontakterne peger mod LCD-skærmsiden af iN-CAR CAM-enheden. Skub ind på hukommelseskortet, indtil det klikker på plads.



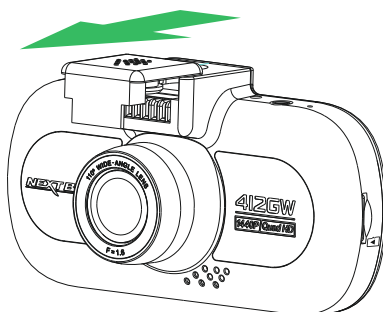
Bemærk:

- Brug evt. kanten på en lille mønt (eller en tilsvarende genstand) til at skubbe hukommelseskortet på plads. Lad kortet "klikke" på plads. Hukommelseskortet frigøres ved at trykke ind på det igen.
- Hukommelseskortet må ikke tages ud eller sættes i, mens iN-CAR CAM-enheden er tændt. Det kan beskadige hukommelseskortet.

2. Fjern støvdækket fra iN-CAR CAM-enheden

Fjern støvdækket, der sidder øverst på iN-CAR CAM-enheden, for at få adgang til ophængspunktet.

Fjern støvdækket ved at skubbe det fremad og væk fra LCD-skærmen på iN-CAR CAM-enheden.



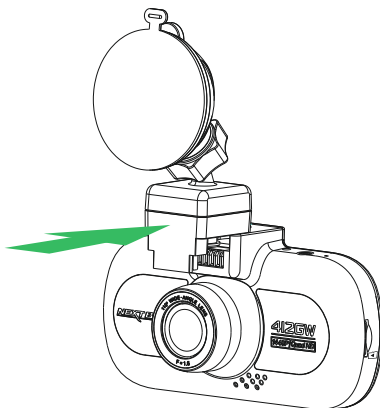
Bemærk:

- Hvis iN-CAR CAM-enheden ikke benyttes i længere tidsrum, bør støvdækket sættes på for at beskytte metalkontakterne mod støv og andre urenheder.

INSTALLATION I KØRETØJET (FORTSAT)

3. Sæt ophænget fast på iN-CAR CAM-enheden

Skub iN-CAR CAM-enheden fast på ophænget. Magneter i ophænget holder de to dele sammen, når de skubbet sammen.

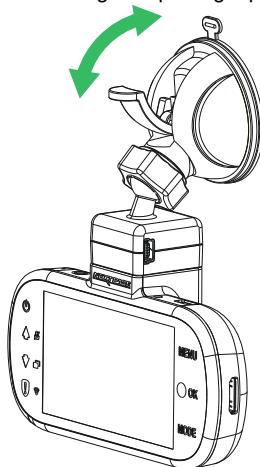


4. Sæt ophænget på forruden

Fjern beskyttelsesplasten fra sugekoppen på ophænget.

Vælg en egnet placering for ophænget, og rengør forruden med en tør og ren klud for at få god kontakt mellem glasset og sugekoppen.

Frigør låsegrebet på ophænget ved at trække det nedad, og skub det derefter opad, mens sugekoppen holdes mod ruden, for at fastgøre ophænget på forruden.



Hvis du vil anvende det medfølgende klæbeophæng, skal du blot skrue låseringen af og trække ophænget fra hinanden. Sæt sugcephænget på og husk at stramme låseringen sikkert.

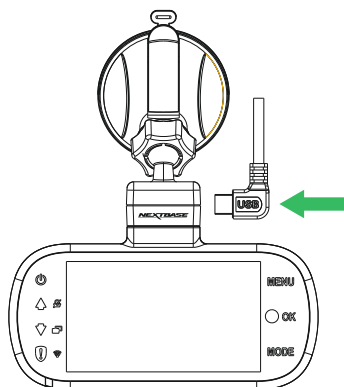
Bemærk:

- Vælg et område, der er jævnt og uden påført maling.
- Sørg for, at iN-CAR CAM-enheden er placeret inden for vinduesviskernes område, så der er klart udsyn i regnvejr.

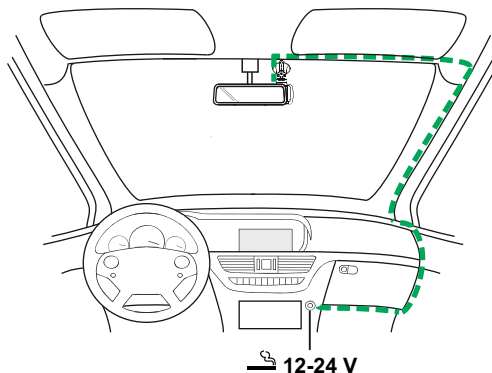
INSTALLATION I KØRETØJET (FORTSAT)

5. Tilslut kablet til bilstrøm

Sæt det medfølgende bilstrømkabel i jævnstrømsstikket på ophænget.



Sæt strømkalet i køretøjets 12-24 V jævnstrømsstik.



Diagrammet ovenfor er kun vejledende.

Enheden tændes automatisk og påbegynder optagelse, når strøm forefindes. I nogle køretøjer er dette, når tilslutning er udført, mens det i andre køretøjer er, når tændingen tændes, at iN-CAR CAM-enheden tændes.

Hvis dit køretøj ikke har et stik med 12-24 V jævnstrøm, men i stedet har et stik med 5V jævnstrøm via USB, kan dette anvendes. Sæt det medfølgende USB-kabel i iN-CAR CAM-enheden som kablet til cigarettænderen. Kontroller, at USB-kablet kun er tilsluttet ophænget og IKKE direkte til kameraet ved indvendig brug i bilen

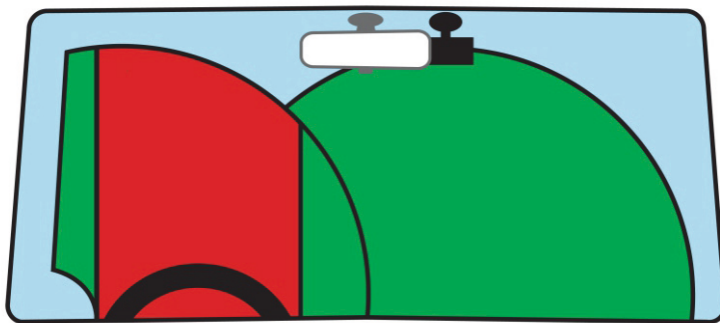
Bemærk:

- Sæt IKKE ledningen fra iN-CAR CAM-enheden direkte i en 12 V strømforsyning ved at afskære cigarettikket i kabelenden. Dette vil medføre beskadigelse af ledningen.
- Du kan købe et hardwirekit fra Nextbase hos din forhandler. Dette tilsluttes direkte til køretøjets sikringsboks og frigør dermed cigarettænderstikket til opladning af telefon eller navigationscomputer. Hardwirekittet fra Nextbase indeholder den nødvendige konverter til konvertering af 12-24 V jævnstrøm til 5 V jævnstrøm og et beskyttelses kredsløb til et bilbatteri.

INSTALLATION I KØRETØJET (FORTSAT)

Læs og følg noterne nedenfor for sikker drift af iN-CAR CAM-enheden i dit køretøj.

Som oplyst i installationsvejledningen, skal du installere iN-CAR CAM-enheden, så den IKKE blokerer førerens udsyn til vejen og helst i passagersiden og bag bakspejlet. Selv om iN-CAR CAM-enheden skal placeres, så den kan optage ud af forruden i et område, der rengøres af vinduesviskerne, bør iN-CAR CAM-enheden installeres, så den ikke er langt inde på dette viskerområde. En placering, der maksimalt er 40 mm inde på viskerområdet, skal benyttes.



Sæt IKKE iN-CAR CAM-enheden op foran føreren, som angivet med det røde område på illustrationen ovenfor.

Ved installation af iN-CAR CAM-enheden i et køretøj, skal enheden altid sættes godt fast på forruden, og strømledningen skjules bag beklædningen, hvis dette er muligt. Kontrollér, at strømkablet til iN-CAR CAM-enheden ikke kan komme i vejen for førerens betjeningsdele ved kørsel, f.eks. rat, pedaler eller gearstang.

Sæt IKKE iN-CAR CAM-enheden op foran en airbags aktionsområde eller i en position, hvor den blokerer spejle.

Rengør forruden på opsætningsstedet, før iN-CAR CAM-enheden sættes om, og påfør evt. lidt væske på sugekoppen for at få den bedste mulige sugesevne.

Det anbefales, at iN-CAR CAM-enheden IKKE betjenes under kørsel. Den automatiske Start-Stop-teknologi indbygget i enheden, fjerner behovet for at skulle betjene knapperne under kørsel.

Justér indstillinger eller gennemse optagelser, når køretøjet holder stille, og ikke under kørslen.

Brug kun din mobilenhed, når du holder stille, og ikke mens du kører.

Når den første OPSÆTNING er udført på iN-CAR CAM-enheden, skal pauseskærmen indstilles til 1 m. Dette gør, at skærmen automatisk bliver tom kort tid efter, at køretøjet er startet, og dermed IKKE distraherer føreren af køretøjet på nogen.

FØRSTE IBRUGTAGNING

Før at sikre, at opsætningen af dette Dash Cam-kamera er hurtig og enkel, findes der en intuitiv menu til 'Førstegangsopsætning'.

Denne menu anvendes til angivelse af dit foretrukne sprog, land (dette angiver din tidszone) og hastighedsenheder.

Denne menu er tilgængelig når –

- 1) Du tænder Dash Cam-kameraet første gang.
- 2) Dash Cam-kameraets firmware er blevet opdateret.
- 3) Dash Cam-kameraet er blevet nulstillet ved at aktivere punktet 'Defaults Settings' i menuen Opsætning.

Følg vejledningen på skærmen, og vælg sprog, land og hastighedsenheder.

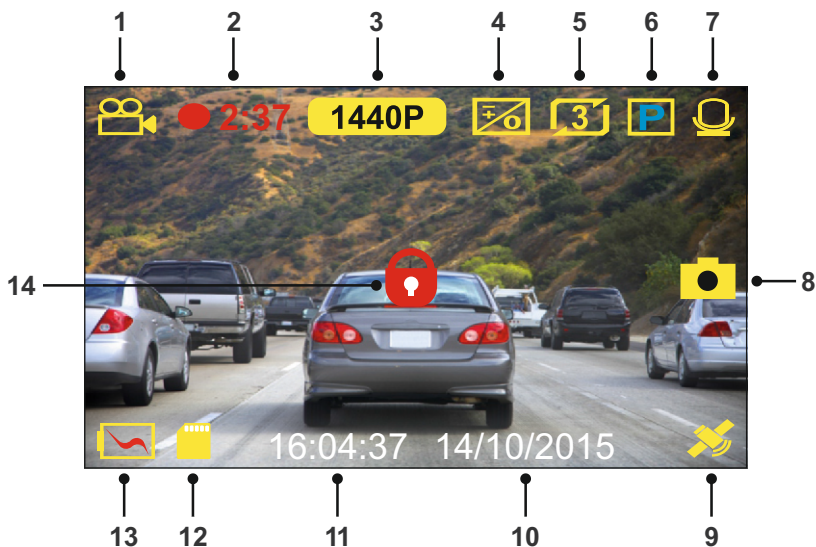
De indstillinger, der har betydning for det viste klokkeslæt og dato, vil blive anvendt, når der oprettes en GPS-forbindelse.

Bemærk:

- Selvom menuen Førstegangsopsætning justerer indstillingerne for Dash Cam-kameraet, kan indstillingerne stadig ændres efterfølgende gennem de almindelige menuer. Ændring af land er et eksempel på en indstilling, der kan ændres efter, at Førstegangsopsætningen er udført.

VIDEOTILSTAND

Oversigten nedenfor forklarer de forskellige oplysninger, der vises på skærmen, når iN-CAR CAM-enheden er i Video-tilstand. Visse ikoner vises kun, når den relevante funktion er valgt i menuen Video, som dette er beskrevet nedenfor.



1. Mode: Angiver, at iN-CAR CAM-enheden er i Video-tilstand.
2. Optager: Vises på skærmen, når optagelse foregår.
3. Opløsning: Viser den aktuelle opløsning.
4. Lukketid: Viser den aktuelle indstilling for lukketid.
5. Videolængde: displays the length of the individual recordings in minutes.
6. Parkeringstilstand: Vises på skærmen, når parkeringstilstand er aktiveret.
7. Mikrofon: Vises på skærmen, når lydoptagelse er aktiveret.
8. Skærmoptagelse: Vises på skærmen under skærmoptagelse.
9. GPS: Satellit-ikonet blinker, når iN-CAR CAM-enheder søger efter satellitter. Ikonet stopper med at blinke og forbliver på skærmen, når der modtages et stabilt signal.
10. Dato: Aktuelle dato.
11. Tidspunkt: Aktuelle tidspunkt.
12. Hukommelseskortet: Angiver, om et hukommelses er isat.
13. Batteri: Angiver, om iN-CAR CAM-enheden kører på batteristrøm eller ekstern strømforsyning.
14. Beskyttet: Vises på skærmen, når en videofil er beskyttet ved aktivering af den interne G-sensor eller ved at trykke på knappen til filbeskyttelse.

Standardindstillingerne i iN-CAR CAM-enheden er sat således, at iN-CAR CAM-enheden kan bruges uden ændring af indstillingerne.

Se den næste side for indstillinger til menuen Video, hvis du ønsker at foretage justeringer.

VIDEOTILSTAND (FORTSAT)

Video Menuen

Menuen Video åbnes ved at trykke på knappen MENU i videotilstand.



Standardindstillingerne er valgt omhyggeligt, så du kan tage Dash Cam-enheden i brug uden at skulle udføre yderligere indstilling af enheden. Hvis du alligevel har brug for at ændre en indstilling, kan du se hvordan dette udføres nedenfor.

Brug op- og nedknapperne til at fremhæve den funktion, du vil ændre, og tryk på knappen OK for at åbne undermenuen med dens indstillinger.

Brug op- og nedknapperne til at fremhæve den ønskede indstilling i undermenuen, og tryk derefter på OK for at bekræfte valget og vende tilbage til menuen Video.

Tryk på knappen MENU to gange for at vende tilbage til menuen Video.

Bemærk:

- Menuerne kan ikke åbnes, mens Dash Cam-enheden optager.

1. Oplosning

Vælg opløsning for den højopløste fil. Dette vil øge eller mindske kvaliteten i videooptagelserne.

Indstillinger: 1440P, 1080P 60FPS, 1080P og 720P
Standardindstilling: 1440P

Bemærk:

- Indstillingen 1080P 60FPS forbliver på 30bps ved natoptagelser pga. de dårlige lysforhold.
- Den lavopløste fil er altid på 800 x 480 @ 30BPS

2. Eksponerering

Justér lukketiden til forskellige lysforhold.

Indstillinger: +2, +1, 0, -1 og -2
Standardindstilling: 0

3. Lydoptagelse

Slå mikrofonen Til/Fra.

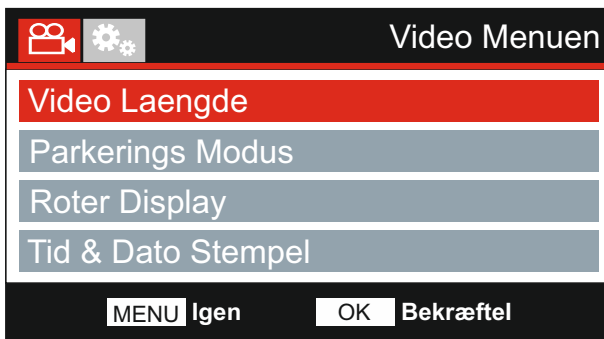
Indstillinger: Til og Fra
Standardindstilling: Til

4. Nummerplade

Indtast registreringsnummeret for dit køretøj. Det vises herefter i videofilen.

VIDEOTILSTAND (FORTSAT)

Fortsat fra forrige side.



5. Video Laengde

Vælg varigheden af de enkelte filer med videooptagelser. Denne Dash Cam-enhed vil fortsætte med at optage og fylde hukommelseskortet op. Når hukommelseskortet er fyldt, slettes den ældste filer automatisk for at give plads til den nye optagelse.

Bemærk:

- Beskyttede filer vil aldrig blive slettet.

Indstillinger: 2 Minutter, 3 Minutter og 5 Minutter

Standardindstilling: 3 Minutter

6. Parkerings Modus

Når Parkeringsstilstand er aktiveret, går Dash Cam på standby, når strømforsyning fra 12 V jævnstrøm slås fra (typisk når du tager bilnøglen ud).

Dash Cam går ligeledes på standby, hvis der ingen bevægelser registreres i 5 minutter. Dette er designet således for at tillade brug af en permanent 12 V jævnstrømsstrømforsyning, dvs. et hardwire-sæt.

Registreres der fysiske bevægelser i køretøjet, starter Dash Cam op og begynder optagelse af en beskyttet video af 2 minutters varighed. Hvis der ikke registreres yderligere bevægelser, vender Dash Cam tilbage til standby. Hvis der efterfølgende registreres bevægelser, fortsætter kameraet med at optage normalt, dvs. som under kørsel.

Indstillinger: Til og Fra

Standardindstilling: Fra

7. Roter Display

Rotér display 180°. Er særligt praktisk, hvis Dash Cam-enheden monteres på instrumentbrættet. Styreknapperne i Dash Cam-enheden roteres ikke.

8. Tid & Dato Stempel

Slå stempel med dato og klokkeslæt til/fra på optagede filer.

Indstillinger: Til og Fra

Standardindstilling: Til

VIDEOTILSTAND (FORTSAT)

Fortsat fra forrige side.



9. HastighedsStempel

Slå stempel med hastighed til/fra på optagede filer.

Indstillinger: Til og Fra
Standardindstilling: Til

10. GPS Stempel

Slå både GPS-kordinater og hastighedsstempel, der vises på filer med optagelser, Til/Fra. Når en optagelse vises med den medfølgende afspilningssoftware fra NEXTBASE, forbliver både GPS-kordinater og hastighedsoplysninger tilgængelige.

Indstillinger: Til og Fra
Standardindstilling: Til

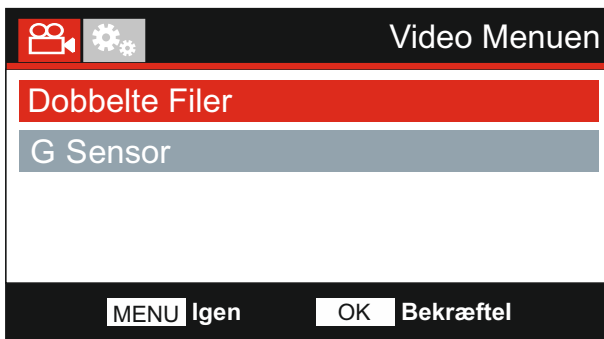
11. Model Stempel

Du kan slå visning af Model stempel i nederste venstre hjørne af optagelserne til eller fra.

Indstillinger: Til og Fra
Standardindstilling: Til

VIDEOTILSTAND (FORTSAT)

Fortsat fra forrige side.



12. Dobbelte Filer

Under en normal optagelse gemmes to filer på SD-kortet. Den ene optagelse er i fuld størrelse med høj opløsning (f.eks. 2560 x 1440). Den anden optagelse er i lav opløsning (848 x 480). Lagring af filen i lav opløsning kan deaktiveres med denne indstilling.

De to optagne filer kendes på deres filnavne:

170419_102024_001_HI.MOV og 170419_102024_001_LO.MOV

Begge filer behandles af Dash Cam-kameraet som en enkelt optagelse med hensyn til beskyttelse og sletning af filer.

Optagelsen i lav opløsning bruges, når der streames optagelser fra Dash Cam-kameraet til appen CAM Viewer™. Herved reduceres eventuel bufferlagring, som kan forekomme, når optagelsen i fuld størrelse med høj opløsning bruges.

Bemærk:

- Kun optagelser i høj opløsning forsynes med stempler som f.eks. GPS-placering, hastighed osv.

Indstillinger: Til og Fra

Standardindstilling: Til

13. G Sensor

Slå den indbyggede G Sensor fra, eller juster dens følsomhed. G-sensoren registrerer kraftpåvirkning og beskytter automatisk den aktuelle optagelse i tilfælde af en kollision.

Bemærk:

- Dette påvirker ikke følsomheden i Parkerings-tilstand.

Indstillinger: Høj, Middel, Lav og Fra

Standardindstilling: Middel

Bemærk:

- Der findes en indstilling kaldet Default Settings i menuen OPSÆTNING, som kan åbnes ved at trykke to gange på MENU-knappen. Du kan med denne indstilling nulstille Dash Cam-enheden til fabriksindstillingerne, hvis det er nødvendigt.

FOTOTILSTAND

Tryk på knappen MODE for at vælge Fototilstand.

Nedenfor beskrives det, der vises på skærmen, når du er i Fototilstand på iN-CAR CAM-enheden.



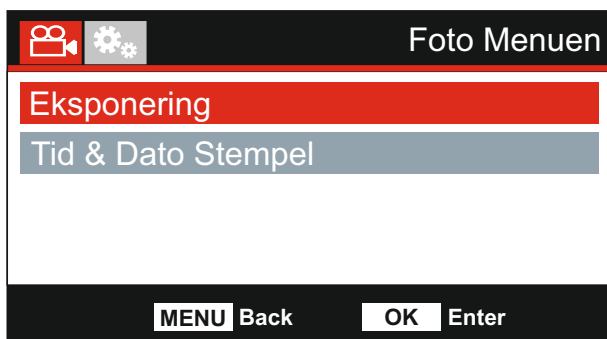
1. Tilstand: Angiver, at iN-CAR CAM-enheden er i Fototilstand.
2. Lukketid: Viser den aktuelle indstilling for lukketid.
3. Dato: Aktuelle dato.
4. Tidspunkt: Aktuelle tidspunkt.
5. Hukommelseskortet: Angiver, om et hukommelses er isat.
6. Batteri: Angiver, om iN-CAR CAM-enheden kører på batteristrøm eller ekstern strømforsyning.

Se den næste side for indstillinger i fotomenuen.

FOTOTILSTAND (FORTSAT)

Foto Menuen

Menuen Foto åbnes ved at trykke på knappen MENU i fototilstand.



Standardindstillingerne er valgt omhyggeligt, så du kan tage iN-CAR CAM-enheden i brug uden at skulle udføre yderligere indstilling af enheden. Hvis du alligevel har brug for at ændre en indstilling, kan du se hvordan dette udføres nedenfor.

Brug op- og nedknapperne til at fremhæve den funktion, du vil ændre, og tryk på knappen OK for at åbne undermenuen med dens indstillinger.

Brug op- og nedknapperne til at fremhæve den ønskede indstilling i undermenuen, og tryk derefter på OK for at bekræfte valget og vende tilbage til menuen Foto.

Tryk på knappen MENU to gange for at vende tilbage til menuen Foto.

1. Eksposering

Justér eksposering til forskellige lysforhold.

Indstillinger: +2, +1, 0, -1 og -2

Standardindstilling: 0

2. Tid & Dato Stempel

Slå stempel med klokkeslæt og dato til/fra på billeder.

Indstillinger: Til og Fra

Standardindstilling: Til

Bemærk:

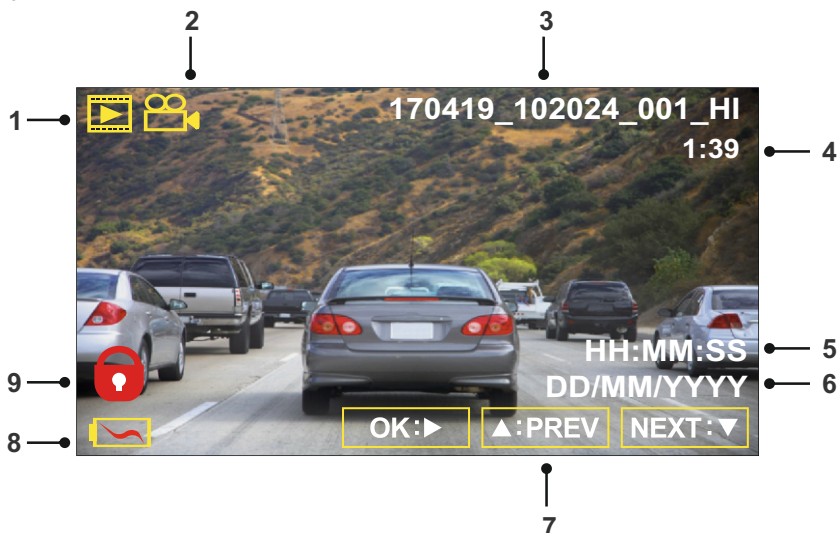
- Der findes en indstilling kaldet Standardindstillinger ngs i menuen OPSÆTNING, som kan åbnes ved at trykke to gange på MENU-knappen. Du kan med denne indstilling nulstille iN-CAR CAM-enheden til fabriksindstillingerne, hvis det er nødvendigt.

AFSPILNINGSTILSTAND

Tryk på knappen MODE for at vælge afspilningstilstand. Din iN-CAR CAM-enhed viser den sidste fil, der blev optaget.

Skærminformation og afspilningsfunktioner er forskellige i forhold til filtypen.

Videofiler:



1. Tilstand: Angiver, at iN-CAR CAM-enheden er i Afspilnings-tilstand.
2. Filtype: Angiver, om der vises en video- eller fotofil.
3. Filnummer: Viser det aktuelle filnummer.
4. Visningstid: Viser visningstiden for den video, der vises.
5. Tidspunkt: Viser starttidspunktet, som den aktuelle fil blev optaget på.
6. Dato: Viser den dato, som den aktuelle fil blev optaget på.
7. Knapper til afspilning: Brug knapperne i iN-CAR CAM-enheden, som beskrevet nedenfor.
8. Batteri: Angiver, om iN-CAR CAM-enheden kører på batteristrøm eller ekstern strømforsyning.
9. Beskyttet fil: Angiver, at videofilen er beskyttet.

Knapper til afspilning:



Tryk på knappen OK for at starte eller sætte afspilning på pause.



Tryk på knappen MODE for at stoppe afspilningen.



Brug knappen UP til at vælge den foregående fil. Dette kan kun udføres, når afspilningen er stoppet.



Tryk på knappen UP under afspilning for at spole tilbage, tryk på knappen DOWN for at annullere.



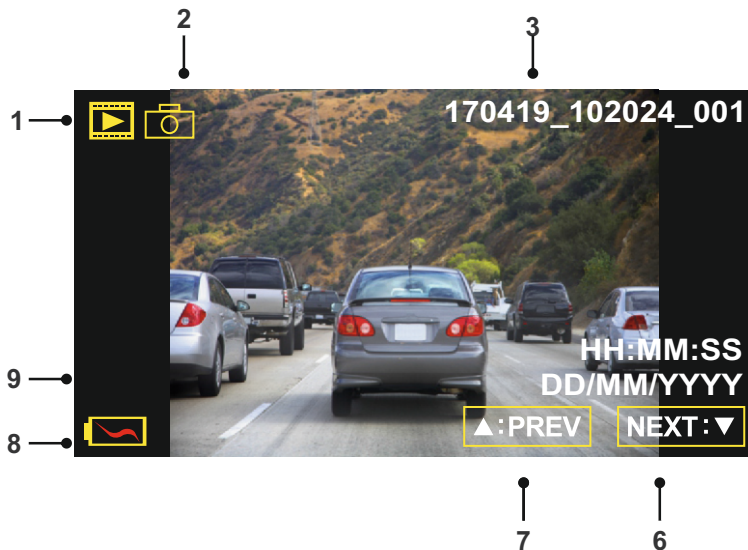
Brug knappen DOWN til at vælge den næste fil. Dette kan kun udføres, når afspilningen er stoppet.



Tryk på knappen DOWN under afspilning for at spole frem, tryk på knappen UP for at annullere.

AFSPILNINGSTILSTAND

Fotofiler:



1. Tilstand: Angiver, at iN-CAR CAM-enheden er i Afspilnings-tilstand.
2. Filtype: Angiver, om der vises en video- eller fotofil.
3. Filnummer: Viser det aktuelle filnummer.
4. Tidspunkt: Angiver klokkeslættet, som det aktuelle billede blev taget på.
5. Dato: Angiver datoen, som det aktuelle billede blev taget på.
6. Næste: Tryk på knappen Down for at flytte til den foregående fil.
7. Forrige: Tryk på op-knappen for at flytte til den foregående fil.
8. Batteri: Angiver, om iN-CAR CAM-enheden kører på batteristrøm eller ekstern strømforsyning.
9. Beskyttet fil: Angiver, at videofilen er beskyttet.

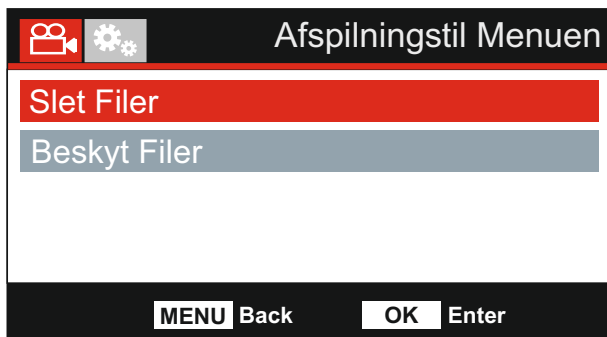
Der findes indstillinger til at slette og beskytte filer i afspilningstilstand. Tryk på knappen MENU for at åbne menuen Afspilning.

Se efterfølgende sider for yderligere oplysninger.

AFSPILNINGSTILSTAND (FORTSAT)

Sletning af filer:

Fremhæv indstillingen Slet Filer, og tryk på knappen OK.



Dette giver dig to valgmuligheder:

Slet Fil



Når valgt, følg instruktionerne på skærmen for at slette den aktuelle fil.

Slet ALLE Filer



Når valgt, følg instruktionerne på skærmen for at slette alle filer.

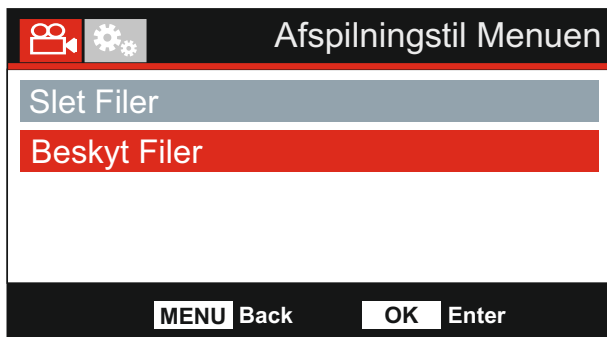
Bemærk:

- Beskyttede filer kan ikke slettes.

AFSPILNINGSTILSTAND (FORTSAT)

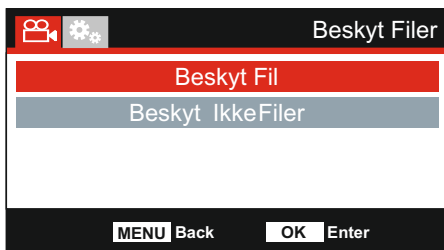
Beskyttelse af filer:

Fremhæv indstillingen Beskyt Filer, og tryk på knappen OK.



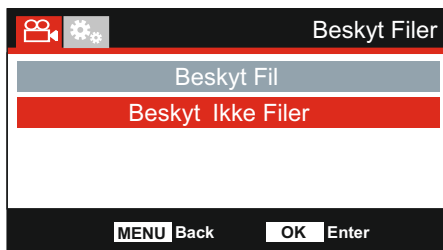
Dette giver dig to valgmuligheder:

Beskyt Fil



Når valgt, følg instruktionerne på skærmen for at beskytte den aktuelle fil.

Beskyt Ikke Filer



Når valgt, følg instruktionerne på skærmen for at fjerne beskyttelse af den aktuelle fil.

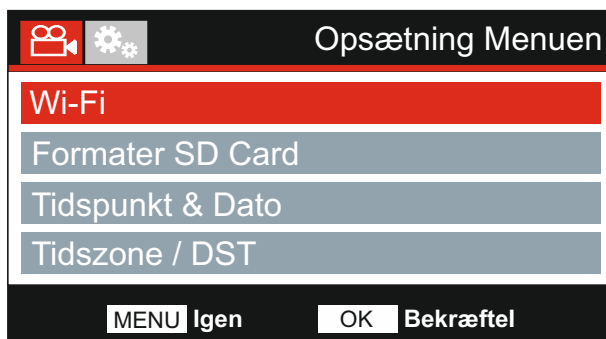
Bemærk:

- Knappen 'Beskyt' kan også anvendes til at beskytte filer fra afspilningstilstand.

MENUEN OPSÆTNING

Opsætning Menuen

Du kan åbne menuen Opsætning ved at trykke to gange på knappen MENU.



Standardindstillingerne er valgt omhyggeligt, så du kan tage Dash Cam-enheden i brug uden at skulle udføre yderligere indstilling af enheden. Hvis du alligevel har brug for af at ændre en indstilling, kan du se hvordan dette udføres nedenfor.

Brug op- og nedknapperne til at fremhæve den funktion, du vil ændre, og tryk på knappen OK for at åbne undermenuen med dens indstillinger.

Brug op- og nedknapperne til at fremhæve den ønskede indstilling i undermenuen, og tryk derefter på OK for at bekræfte valget og vende tilbage til menuen Foto.

Tryk på knappen MENU to gange for at vende tilbage til menuen Video.

1. Wi-Fi

Med Wi-Fi-funktionen kan du bruge din smartphone eller tablet til at få vist optagelser direkte fra bilkameraet.

2. Formater SD Card

Formatér det indsatte hukommelseskort. Dette slette alt indhold.

Bemærk:

- Det anbefales for stabil drift at hukommelseskortet formateres hver 2-3 uge.

Du bør naturligvis kun udføre dette, EFTER du har downloadet de filer på kortet, som du vil beholde.

3. Tidspunkt & Dato

Angiv dato og tidspunkt som krævet. Brug knappen OK til at skifte mellem felterne, og tryk på op- og ned-knapperne for at indstille værdierne. Tryk på MENU for at lukke og vende tilbage til menuen Opsætning.

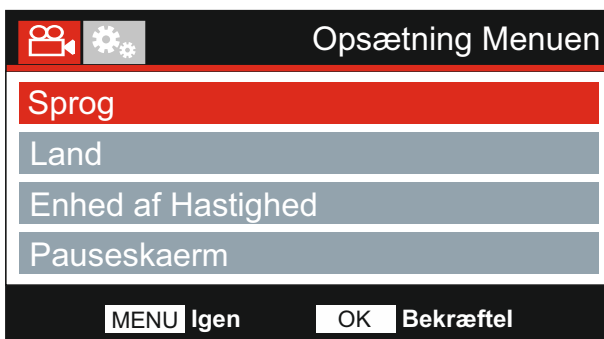
4. Tidszoner / DST (Sommertid)

Klokkeslæt og dato indstilles automatisk iht. den landeindstilling, du valgte i menuen Førstegangsopsætning.

Punkterne Tidszone/DST kan anvendes, hvis du ønsker manuelt at indstille en tidszone, der ligger udenfor den valgte landeindstilling.

MENUEN OPSÆTNING (FORTSAT)

Fortsat fra forrige side.



5. Sprog

Vælg det ønskede sprog.

Indstillinger: English, Dansk, Nederlands, Suomi, Français, Deutsch, Italiano, Norsk, Español og Svenska

Standardindstilling: English

6. Land

Vælg dit aktuelle land, hvorefter tidszone/somertid automatisk indstilles iht. den valgte tidszone. Hvis du fx vælger Frankrig, vil tidszonen være GMT +1.

Hvis det ønskede land ikke er tilgængeligt, skal du vælge 'Andre'. Herefter åbnes menuen 'Tidszone/DST', hvor du manuelt kan indstille tidszonen.

Indstillinger: UK & Irland, Belgien, Danmark, Finland, Frankrig, Tyskland, Italien, Holland, Norge, Polen, Spanien, Sverige, USA, Canada, Mexico og Andre

Standardindstilling: UK & Irland

7. Enhed af Hastighed

Vælg, om hastigheder skal vises som KMH eller MPH ved optagelse og visning.

Indstillinger: KMH og MPH

Standardindstilling: MPH

8. Pauseskaerm

Slå pauseskærmen til for at slukke skærmen efter 30 sekunders inaktivitet, tryk på en hvilken som helst knap for at for at tænde skærmen igen.

Bemærk:

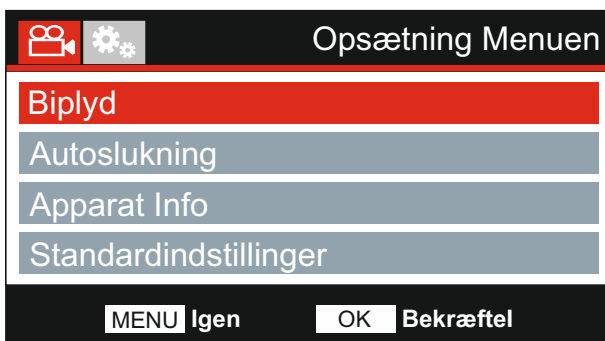
- Hvis hastighedsvisning er slået til, er pauseskærmen ikke tilgængelig.

Indstillinger: Til og Fra

Standardindstilling: Fra

MENUEN OPSÆTNING (FORTSAT)

Fortsat fra forrige side.



9. Bilyd

Slå den bilyd, der høres, når der trykkes på en knap, Off / On, og slå lyden, der afspilles ved start og slukning, fra.

Indstillinger: Til og Fra
Standardindstilling: Til

10. Autoslukning

Justerer perioden for autosluk. Indstillingen kan anvendes til at fortsætte optagelse, hvis strømmen går i køretøjet.

Indstillinger: 10 Seconds, 1 Minute og 2 Minutes
Standardindstilling: 10 Seconds

11. Apparat Info

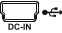
Dette dækker flere skærme (sider). Tryk på OK for at rulle ned efter behov.

Her vises modelnr. og firmwareversion for dit Dash Cam.
FCC-ID vises her iht. E-Label Act (USA).
Oplysninger om det SD-kort, der sidder i dit Dash Cam.
Wi-fi-oplysninger for dit Dash Cam. SSID (netværksnavn), Adgangskode og MAC-adresse.

12. Standardindstillinger

Nulstil Dash Cam-enheden til standardindstillingerne.

PC FORBINDELSE

Brug det medfølgende USB-kabel til at slutte Dash Cam-enheden direkte til din computer via -stikket. USB-kablet må IKKE sættes i ophænget.

Efter tilslutning vil Dash Cam-enheden blive tændt med 3 tilgængelige valgmuligheder som beskrevet nedenfor.

- Masselager
- Tænd
- Opdatering

Brug knapperne UP og DOWN til at vælge den ønskede funktion, og tryk på OK for at bekræfte valget.

Masselager (Windows)

Når denne indstilling er valgt, fungerer Dash Cam-enheden som en kortlæser for din computer. Et ekstra drev vises, f.eks. Flytbar disk (D:), og du vil kunne se/håndtere de filer, der er gemt på MicroSD-kortet i Dash Cam.

Bemærk:

- Denne Dash Cam-enhed er skrivebeskyttet, og det er derfor ikke muligt at overføre filer til SD-kortet i Masselager-tilstand.

Sluk kameraet, før det fjernes fra computeren.

Masselager (Mac)

Når denne indstilling er valgt, fungerer Dash Cam-enheden som en kortlæser for din Mac. Dash Cam vil af din MAC blive opfattet som et eksternt drev, og du vil kunne se og/eller håndtere gemte filer.

Bemærk:

- Denne Dash Cam-enhed er skrivebeskyttet, og det er derfor ikke muligt at overføre filer til SD-kortet i Masselager-tilstand.

Sluk kameraet, før det fjernes fra computeren.

Tænd (Windows og Mac)

Når denne indstilling er valgt, tændes Dash Cam-enheden med funktioner tilgængelige. Dette gælder også opladning af det interne batteri. En komplet opladning tager ca. 2 timer.

Bemærk:

- Sluk ALTID for Dash Cam-enheden, før den frakobles din computer.

Opdatering (Windows og Mac)

Vælg dette punkt, hvis du vil anvende det med NEXTBASE Replay 3 Playback-software til opdatering af firmwaren i Dash Cam-kameraet til nyeste version.

Nærmere oplysninger finder du i NEXTBASE Replay 3 Playback-softwaren.

TV FORBINDELSE

Denne iN-CAR CAM-enhed har to metoder til video- og lydudgang:

HD-udgang

Når du tilslutter et kompatibelt HD-kabel (sælges separat) mellem iN-CAR CAM og dit TV, vil iN-CAR CAM's skærm lukke ned. Dette er normalt, da billedet nu kan ses på dit TV.

Alle iN-CAR CAM's funktioner er tilgængelige, når HD-udgangen anvendes.

SD-udgang

Når du tilslutter et kompatibelt A/V-kabel (sælges separat) mellem iN-CAR CAM og dit TV, vil iN-CAR CAM's skærm lukke ned. Dette er normalt, da billedet nu kan ses på dit TV.

Alle iN-CAR CAM's funktioner er tilgængelige, når SD-udgangen anvendes.

Kontakt din lokale NEXTBASE-forhandler ved køb af tilbehør.

Bemærk:

- Der kræves muligvis en ekstern strømforsyning ved visning af optagelser via AV- eller HD-udgangen fra iN-CAR CAM-enheden. Det medfølgende USB-kabel kan f.eks. bruges med en 5 V jævnstrøm/USB-adapter af typen, der normalt følger med mobiltelefoner.
- KONTROLLÉR, at eksterne strømkilder har den korrekte udgang på 5 V jævnstrøm, da der ellers kan opstå skader, som ikke dækkes af producentens garanti.

Wi-Fi FORBINDELSE

Die 412GW kan dele filerne fra SD-kortet med en mobiltelefon eller tablet (operativsystem Android 5.1 eller nyere eller iOS 10.3 eller nyere) via appen Cam Viewer.

Appen kan hentes fra Google Play store (Android) eller Apple App store (iOS).

Wi-fi-tilstand kan tilgås, når optagelse med kameraet er blevet afbrudt ved et tryk på knappen med det røde udråbstegn i videotilstand, knap 7 (side 13), i 3 sekunder.

Gå dernæst ind i wi-fi-indstillingerne på din mobile enhed, og opret forbindelse til wi-fi-signalet fra Dash Cam.

Når forbindelsen er oprettet, kan du åbne appen Cam Viewer og begynde visning, download og deling af dine optagelser.

FEJLFINDING

PROBLEM	LØSNING
Sugekoppen sidder ikke ordentligt fast på ruden.	Se efter, om den beskyttende plastik er fjernet fra sugefloden. Gør sugekoppen lidt fugtig, før den fastgøres på forruden. Sørg for, at låsegrebet er helt åbent, når sugekoppen fastgøres på forruden, og luk dernæst låsegrebet. Kontrollér, at glasset er jævnt og rent. Undlad at montere på glas, som er ujævnt eller påført maling o.lign. Sæt godt fast på glasset, og luk derefter låsegrebet helt.
Jeg kan ikke indsætte MicroSD-kortet.	Micro SD-kort er meget små og skal behandles forsigtigt. Flugt kortet med diagrammet vist på Dash Cam-enheden, og indsæt kortet, indtil der mærkes en let fjedermodstand. Du skal nu trykke på kortet med en fingernegl, indtil du hører og kan mærke det låser på plads. Slip og kortet forbliver i enheden. Brug kanten af en lille mønt, hvis du har problemer.
Jeg kan ikke udtage Micro SD-kortet.	Når kortet er sat i, skal du skubbe det en anelse mere indad med en fingernegl, indtil du hører og mærker det frigøres. Brug kanten af en lille mønt, hvis du har problemer. Slip og kortet springer ud, så du kan få fat i det.
Jeg kan kun optage få minutters video på mit Micro SD-kort.	Skift optagelsens størrelse (funktionen Videolængde) til en mindre størrelse. Brug et større Micro SD-kort. Maks. 128 GB.
Jeg kan ikke gemme filer på hukommelseskortet, når Dash Cam-enheden er tilsluttet min computer i Masselager-tilstand.	Dette er korrekt, da Dash Cam-enheden er en skrivebeskyttet enhed. Det anbefales ikke, at filer fra andre kilder gemmes på samme lagersted, som du anvender til dine optagelser fra Dash Cam-enheden. Dette kan nedsætte Dash Cam-enhedens funktion.
Der er ikke strøm på min Dash Cam-enhed, men det fungerer på min computer.	Kablet til cigarettænderstikket virker ikke. Kontrollér sikringen i køretøjets strømkab. Sikring til udskiftning = 2 A 20 mm type. Hvis sikringen er springet, skal strømkablet undersøges for skader, der kan have fået sikringen til at springe.
Min Dash Cam-enhed slukker af sig selv efter et stykke tid.	Batteriet kan være løbet tørt, ingen strøm tilføres Dash Cam-kameraet, og autosluk-perioden er blevet udløst, eller parkeringstilstand er aktiveret, og der har ikke været registreret bevægelse i køretøjet de seneste 5 minutter.
Skærmen bliver tom, efter et par minutters brug af Dash Cam-enheden.	Pauseskærmen er sat til ON. Skift indstillingen til OFF, hvis nødvendigt. Standardindstillingen er FRA.
Batteriet oplader ikke.	Kontrollér, at Dash Cam-kameraet er forbundet til en pålidelig strømkilde, at det medfølgende strømkabel til brug i bilen anvendes, samt at LED strømindikatoren er tændt.

FEJLFINDING (FORTSAT)

PROBLEM	LØSNING
Batteriet holder kun i 30 sekunder.	Batteriet oplades kun, hvis Dash Cam-kameraet er forbundet til en strømkilde. Forbind kameraet til bilens strømforsyning eller til en USB-oplader forbundet til lysnettet, og giv Dash Cam-kameraet tid til at oplade. Opladningen tager ca. 90 minutter, og en komplet opladning vises ved, at den BLÅ (opladning) LED-lampe slukkes.
Batteriet holder kun i 30 minutter.	Dette er normalt. Batteridesignet vil aktivere funktionen til automatisk slukning ved strømtab i bilen. Er ikke beregnet som værende alternativ strømkilde og erstatning for den medfølgende biladapter.
Din Dash Cam-enhed kan ikke låse sig fast på en satellit.	Når enheden er tændt, og der er klart udsyn til himmelen fra monteringsstedet, kan det tage op til 10 minutter at finde de tre satellitter, der kræves for at etablere et stabilt signal. Modtagelsen kan også være påvirket af de atmosfæriske forhold, bygninger i omgivelserne, træer, der blokerer himmelen.
Skærmen viser teksten "Kortfejl formater eller udskift SD-Kort".	SD-kortet kan være blevet formateret i en anden enhed, hvis klyngestørrelse ikke er kompatibel med denne enhed, eller SD-kortet kan være formateret i ExFAT/NTFS. Der kan også være fejl på kortet. Brug menuen Opsætning i Dash Cam-enheden til at formatere SD-kortet igen.
Skærmen viser teksten "SD-Kort er Fyldt".	SD-kortet er fyldt op, da der muligvis er for mange beskyttede filer, som ikke kan slettes, og der kan derfor ikke lagres flere optagelser. Slet unødvendige filer, eller udfør en komplet FORMATERING af SD-kortet fra menuen Opsætning i Dash Cam-enheden.
SD-kortet i min Dash Cam-enhed kan ikke læses.	Brug et SD-kort fra en velkendt producent og i en god kvalitet på mellem 8 GB og 128 GB (Klasse 10 eller UHS type 1), og formatér kortet fra menuen Opsætning.
Jeg kan ikke slette filer på mit SD-kort fra Dash Cam-enheden.	Kontrollér, om de pågældende filer er "beskyttet". Følg vejledningen til at fjerne beskyttelsen, hvis dette er tilfældet.
Masselagerfunktionen fungerer ikke.	Funktionen Opbevaring af data fungerer på både Windows og Mac. Genstart computeren, som krævet for korrekt indlæsning af den nødvendige driver. Frakobl og tilslut Dash Cam-enheden igen. Kontakt NEXTBASE for at få den krævede driver.
Videofiler kan ikke afspilles.	Videofilerne fra iN CAR CAM-enheden er i MOV-format og er muligvis ikke kompatible med din computer, uden der installeres egnet software til afspilning.
Videobilledet er uklart.	Fjern beskyttelsesdækslet, rengør linsen, justér pol-filteret korrekt, og vask forruden!
Mit kamera føles varmt under brugen.	Det er normalt, at kameraet føles varmt under brugen, især hvis det optager video i høj opløsning eller kommunikerer via wi-fi.

FEJLFINDING (FORTSAT)

PROBLEM	LØSNING
Afspilning af videofil hopper.	Tag SD-kortet ud, og formatér det igen for at fjerne utilknyttede filer. Den bedste optagekvalitet opnås med et kvalitetskort af klasse 10 (48MB/s) eller UHS microSD-kort type 1 med en anbefalet kapacitet på 8-128GB. Computeren kan muligvis ikke udføre afspilningen. Prøv med en anden computer. Kopier videofilerne med optagelser til din PC/Mac til direkte afspilning i stedet for at bruge Dash Cam-enheden som kortlæser. USB-systemet på din PC kan være for langsomt til afspilning af HD-video. Reducér optageopløsningen i Dash Cam-kameraet, og optag nogle nye filer for at teste, om problemet er løst.
Lyden er ikke synkroniseret med video under afspilning.	Codec-filerne på din computer er muligvis ikke kompatibel eller af nyeste udgave. Download de nyeste Codec-files fra: www.nextbase.co.uk
Video er uden lyd.	Kontrollér, at funktionen "Lydoptagelse" er indstillet til ON i Dash Cam-kameraets videomenu.
Videoafspilning på min PC kører virkelig hurtigt, ikke samme hastighed, som optagelsen blev lavet med.	Slå funktionen Timelapseoptagelse fra i videomenuen.
Foto er uklart.	Hold kameraet stille, mens fotoet tages. Vær opmærksom på, at når lukkelyden høres, går der ca. 1 sekund, før fotoet tages.
Jeg har aktiveret "Parkeringsstilstanden" og kan ikke stoppe med at optage.	Når der registreres bevægelse, starter Dash Cam-enheden optagelse. Hvis du vil slå parkeringstilstand fra, skal du først slukke Dash Cam-kameraet og tage SD-kortet ud. Derved forhindrer du, at optagelse udløses ved et uheld. Tænd for Dash Cam-enheden, og slå parkeringstilstanden fra i menuen Opsætning.
Når jeg stiger ind i min bil, optager Dash Cam-kameraet allerede, og filen er beskyttet.	Dette er normalt. Parkeringsstilstand er slået til, og Dash Cam-kameraet har registreret bevægelse og er dermed begyndt at optage helt efter bogen. Parkeringsstilstand kan slås fra i videomenuen, hvis du ønsker det.
Når jeg trykker på knappen MENU, sker der ikke noget.	Dette er normalt under optagelse. Stop optagelse, før der trykkes på knappen MENU. Hvis optagelse startes igen, før du kan nå at trykke på MENU, skal du se afsnittet Parkerings-tilstand ovenfor.
Tidsangivelsen i mit Dash Cam-kamera er forkert, og når jeg justerer den, bliver den ved med at ændre sig.	Dash Cam-kameraet indstiller tiden iht. det land, du har valgt, og regulerer desuden iht. de indstillinger for sommertid, der pt. er i kraft. Kontrollér, at landeindstillingen i menuen er korrekt. Tidszonen kan indstilles manuelt, hvis du skal bruge dit Dash Cam-kamera udenfor de lande, der findes på listen i menuen Opsætning.
Download af filer fra www.nextbase.com med Google Chrome, medfører en meddelelse om ondsindet software.	Dette er ikke et problem. Gå blot til indstillingerne i Google Chrome, og sluk kortvarigt for beskyttelse mod ondsindet software for at downloade og installere softwaren. Sæt herefter indstillingerne i Google Chrome tilbage, som de var før.

FEJLFINDING (FORTSAT)

PROBLEM	LØSNING
Min mobilenhed vil ikke oprette forbindelse til mit kamera.	Kontrollér, at du har slået Dash Cam-enhedens WiFi-tilstand til via enten WiFi-knappen eller menuen Settings. Når WiFi-tilstand er slået til, vises netværksnavnet og adgangskoden på skærmen i Dash Cam-enheden. Adgangskoden kender forskel på store og små bogstaver.
NEXTBASE Cam Viewer-appen kan ikke åbnes.	Afinstallér NEXTBASE Cam Viewer-appen, og hent den igen fra din enheds App Store.
Når jeg åbner NEXTBASE Cam Viewer-appen, ser jeg meddelelsen "Please Check Device".	Kontrollér, at Dash Cam-enheden er i WiFi-tilstand, og at din mobiltelefon har oprettet forbindelse til Dash Cam-enhedens WiFi-tilslutning.
Når jeg afspiller en fil fra min Dash Cam-enhed, får jeg vist meddelelsen "Buffering", men videoen indlæses ikke.	Genstart din mobiletelefon, og opret forbindelsen med Dash Cam-enhedens WiFi-tilslutning igen. Åbn derefter Cam Viewer-appen igen.
Jeg kan ikke afspille en bestemt videofil fra SD-kortet via min PC.	Filen er muligvis ikke blevet lukket korrekt under optagelsen. Den kan måske repareres ved at sætte SD-kortet tilbage i Dash Cam-kameraet, vælge afspilningstilstand og afspille den pågældende videofil.
Når jeg går ind på SD-kortet via min computer, ser jeg HI- & LO-filer. Hvorfor sker det?	HI-filerne er de højopløste filer (som angivet i indstillingerne), og LO-filerne er de lavopløste videofiler, der anvendes af WiFi-appen til mobile enheder, så streaming/overførsel osv. foregår problemfrit.
På mit SD-kort kan jeg kun se filer med filendelsen LO.MOV. Hvorfor sker det?	Ved tidligere gennemsyn af SD-kortet har du kun slettet de højopløste HI.MOV-videofiler, men har ladet de lavopløste LO.MOV-filer blive tilbage. Du skal blot formatere SD-kortet i Dash Cam-kameraet for at slette alle unødvendige videofiler.
Jeg ved, der er lavopløste filer på SD-kortet, så hvorfor kan jeg ikke se dem i afspilningstilstand?	Kun de højopløste filer vises i afspilningstilstand, men de ekstra lavopløste filer findes stadigvæk på kortet. De højopløste filer er perfekte til afspilning på Dash Cam-kameraet selv, og de kan også afspilles på en stor TV-skærm via HD-OUT-udgangen.
Batteriet holder kun i 30 sekunder.	Tag kameraet med ind, og oplad det i 90 minutter. Fortsætter problemet? Hvis ikke, kan det være strømforsyningen i bilen, der forårsager problemet.
Fejlmeddelelserne kort fuldt og kortfejl.	Anvendes der et kort af anerkendt mærke, der er kompatibelt med loopoptagelse? Dette problem kan opstå ved brug af falske, langsomme eller umærkede kort.
Punktet masselager ikke tilgængeligt.	Prøv med forskellige USB-porte og et alternativt mini USB-kabel (hvis muligt). Kontrollér, at kablet er forbundet til USB-porten på Dash Cam og ikke til beslaget.

FEJLFINDING (FORTSAT)

PROBLEM	LØSNING
Rystede billeder.	Dette skyldes almindeligvis en PC, der ikke er kompatibel med afspilning i HD eller Ultra HD. Vi anbefaler brug af en i5 eller tilsvarende for effektiv afspilning af filer og metadata.
Uløste problemer.	Nulstil Dash Cam-enheden til standardindstillingerne fra menuen Opsætning og prøv igen. Hvis problemet fortsætter, kan du ringe til supporten i Storbritannien på 0044 (02920) 866 429 eller ringe til din lokale supportafdeling, der kan findes på www.nextbase.com Alternativ e-mail: support@nextbase.com

NEXTBASE

www.nextbase.com



NBDVR412GW-IM-DAN-R12